



中华人民共和国国家标准

GB/T 18743—2002
eqv ISO 9854-1:1994
ISO 9854-2:1994

流体输送用热塑性塑料管材 简支梁冲击试验方法

Thermoplastics pipes for the transport of fluids—
Determination of impact by the charpy method

2002-05-29 发布

2003-01-01 实施



中华人民共和国
国家质量监督检验检疫总局 发布

前 言

本标准等效采用 ISO 9854-1:1994《用于流体输送的热塑性塑料管材——简支梁法摆锤冲击强度的试验方法——第 1 部分:通用测试方法》和 ISO 9854-2:1994《用于流体输送的热塑性塑料管材——简支梁法摆锤冲击强度的试验方法——第 2 部分:各种材料管材的测试条件》。

本标准在技术内容上与 ISO 9854:1994 的第 1 部分和第 2 部分基本相同。

本标准与 ISO 9854:1994 第 1 部分和第 2 部分的差异:

——把 ISO 9854:1994 的第 1 部分和第 2 部分合并为一部分;

——由于 ISO 9854:1994 的第 1 部分的附录 A 和第 2 部分的附录 A 与本标准无关,因此未采用。

——增加了对于 $e > 10.5 \text{ mm}$ 的均聚和共聚聚丙烯管材试样的处理方法。

本标准由中国轻工业联合会提出。

本标准由全国塑料制品标准化技术委员会归口。

本标准起草单位:上海白蝶管业科技股份有限公司(原上海建筑材料厂)、轻工业塑料加工应用研究所。

本标准主要起草人:徐红越、凌伟、邱强。

ISO 前言

国际标准化组织(ISO)是各国家标准化团体(ISO 成员团体)组成的世界性联合会。制定国际标准的工作通常由 ISO 的技术委员会完成,各成员团体若对某技术委员会已确立的标准项目感兴趣,均有权参加该委员会的工作。与 ISO 保持联系的国际组织(官方或非官方的)也可参加有关工作。ISO 与国际电工委员会(IEC)在电工技术标准化的所有方面保持密切合作。

由技术委员会通过的国际标准草案提交各成员团体表决,需取得至少 75% 参加表决的成员团体的同意,才能作为国际标准正式发布。

国际标准 ISO 9854 是由 ISO/TC 138(流体输送用塑料管材、管件和阀门技术委员会下设的 SC5 “塑料管材、管件、阀门及其附件的一般特性——试验方法和基本规范”分委会)制定的。

国际标准 ISO 9854 在用简支梁方法测定流体输送用热塑性塑料管材的摆锤冲击强度时,包含以下内容:

- 第 1 部分:通用测试方法
 - 第 2 部分:各种材料管材的测试条件
- 本标准第 1 部分中的附录 A 仅作参考。
本标准第 2 部分中的附录 A 仅提供信息。

中华人民共和国国家标准

流体输送用热塑性塑料管材 简支梁冲击试验方法

GB/T 18743—2002
eqv ISO 9854-1:1994
eqv ISO 9854-2:1994

Thermoplastics pipes for the transport of fluids—
Determination of impact by the charpy method

1 范围

本标准规定了用简支梁冲击试验测定流体输送用热塑性塑料管材冲击强度的方法和测试参数。

本标准适用于均聚和共聚聚丙烯(PP-H、PP-B、PP-R)管材,未增塑聚氯乙烯(PVC-U)管材,经改性后高抗冲的聚氯乙烯(PVC-Hi)管材,氯化聚氯乙烯(PVC-C)管材,丙烯腈-丁二烯-苯乙烯和丙烯腈-苯乙烯-丙烯酸(ABS、ASA)管材。

2 引用标准

下列标准所包含的条文,通过在本标准中引用而构成本标准的条文。本标准出版时,所示版本均为有效。所有标准都会被修订,使用本标准的各方应探讨使用下列标准最新版本的可能性。

GB/T 1043—1993 硬质塑料简支梁冲击试验方法(neq ISO 179:1982)

3 原理

一小段管材或机械加工制得的无缺口条状试样在规定的测试温度 T 下进行预处理。然后以规定的跨度将试样在水平方向呈简支梁式支撑,用具有给定冲击能量的摆锤在支撑中线处迅速冲击一次。

对规定数目的试样冲击后,以试样破坏数对被测试样总数的百分比表示试验结果。

4 设备

4.1 冲击测试仪

按 GB/T 1043 规定并符合下列要求:

- 冲击速度为 3.8 m/s;
- 摆锤应能提供 15 J 或 50 J 的冲击能量,冲击刀刃夹角 $30^\circ \pm 1^\circ$,端部圆弧半径 (2 ± 0.5) mm;
- 纵向切割的试样的支撑方式如图 1、图 2;
- 环向切割的试样的支撑方式如图 3。

4.2 试样预处理设备

一个恒温控制的空间或浴槽,能够使试样达到规定的测试温度 T_0 。

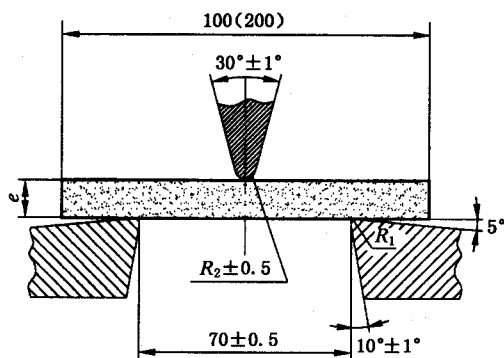


图1 标准试样的冲击刀刃和支座

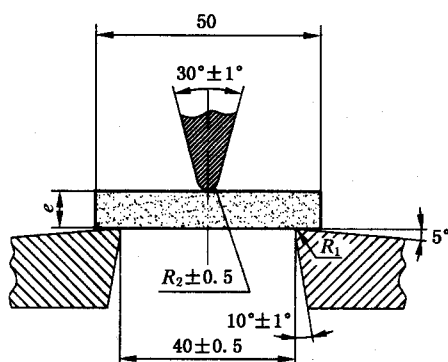
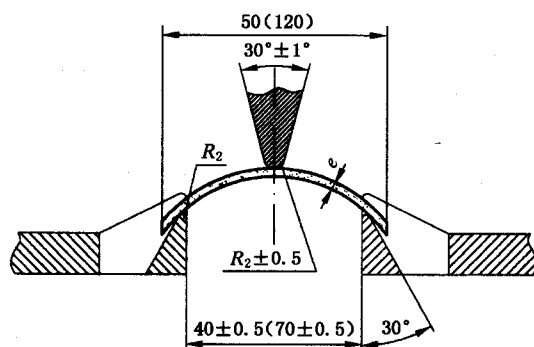


图2 小试样的冲击刀刃和支座



注：弧形弦高的冲击动能忽略不计。

图3 弧形试样的冲击刀刃和支座

5 试样

5.1 制备

根据5.2.1、5.2.2、5.2.3的规定从管材上切割下试样。对于均聚和共聚聚丙烯管材，如果所切试样的壁厚 e 小于等于10.5 mm，保留试样厚度，试样无需加工；如果壁厚 e 大于10.5 mm，则从外表面起加工至试样成薄片状，其厚度为 (10 ± 0.5) mm，加工过的表面用细砂纸(颗粒 ≥ 220 目)沿长度方向磨光。试样表面应平整、光滑，无毛刺。

5.2 切割和尺寸

5.2.1 外径小于25 mm的管材其试样为 (100 ± 2) mm长的整个管段。

5.2.2 外径大于等于25 mm小于75 mm的管材，试样沿纵向切割，其尺寸和形状符合表1的要求。

表 1 试样尺寸和支座间距

mm

试样类型	试样尺寸			支座间距
	长	宽	厚	
1	100±2	整个管段		70±0.5
2	50±1	6±0.2	<i>e</i>	40±0.5
3	120±2	15±0.5	<i>e</i>	70±0.5

注：*e* 为管材的加工厚度。

5.2.3 外径大于等于 75 mm 的管材,试样分别沿环向和纵向切割,其尺寸和形状符合表 1 的要求。

5.3 试样数量

试样数量应在产品标准中规定。

6 预处理

将试样放在符合规定测试温度 T_c 的水浴或空气浴中对试样进行预处理,时间按表 2 规定。在仲裁检验时,应使用水浴。

表 2 预处理时间

试样厚度 <i>e</i> mm	预处理时间 min	
	水 浴	空 气 浴
$e \leq 8.6$	15	60
$8.6 < e \leq 14.1$	30	120
$e > 14.1$	60	240

7 试验条件

7.1 均聚和共聚聚丙烯管材的试验条件见表 3。

表 3 均聚聚丙烯和共聚聚丙烯管材试验条件

管材尺寸		试样类型	试样的 支撑方式	冲击能量 J	测试温度 T_c °C	
外径 d_e mm	壁厚 <i>e</i> mm				均聚物	共聚物
$d_e < 25$	全部	1	图 1	15	23±2	0±2
$25 \leq d_e < 75$	$e \leq 4.2$	2	图 2	15	23±2	0±2
$25 \leq d_e < 75$	$4.2 < e \leq 10.5$	3	图 1	15	23±2	0±2
$d_e \geq 75$	$e \leq 4.2$	2	图 2 或图 3	15	23±2	0±2
$d_e \geq 75$	$4.2 < e \leq 10.5$	3	图 1 或图 3	15	23±2	0±2

7.2 未增塑聚氯乙烯和高抗冲聚氯乙烯管材试验条件见表 4。

表4 未增塑聚氯乙烯和高抗冲聚氯乙烯管材试验条件

管材尺寸		试样类型	试样的 支撑方式	冲击能量 J	测试温度 T_c ℃	
外径 d_e mm	壁厚 e mm				PVC-U	PVC-Hi
$d_e < 25$	全部	1	图 1	15	23 ± 2	0 ± 2
$25 \leq d_e < 75$	全部	2	图 2	15	23 ± 2	0 ± 2
$d_e \geq 75$	$e \leq 9.5$	2	图 3	15	23 ± 2	0 ± 2
$d_e \geq 75$	$e > 9.5$	3	图 3	50	23 ± 2	0 ± 2

7.3 氯化聚氯乙烯管材的试验条件见表 5。

表5 氯化聚氯乙烯管材试验条件

管材尺寸		试样类型	试样的 支撑方式	冲击能量 J	测试温度 T_c ℃
外径 d_e mm	壁厚 e mm				℃
$d_e < 25$	全部	1	图 1	15	23 ± 2
$25 \leq d_e < 75$	$e \leq 4.2$	2	图 2	15	23 ± 2
$25 \leq d_e < 75$	$4.2 < e \leq 9.5$	3	图 1	15	23 ± 2
$d_e \geq 75$	$e \leq 9.5$	2	图 3	15	23 ± 2
$d_e \geq 75$	$e > 9.5$	3	图 3	15	23 ± 2

7.4 丙烯腈-丁二烯-苯乙烯和丙烯腈-苯乙烯-丙烯酸管材的试验条件见表 6。

表6 丙烯腈-丁二烯-苯乙烯和丙烯腈-苯乙烯-丙烯酸管材的试验条件

管材尺寸		试样类型	试样的 支撑方式	冲击能量 J	测试温度 T_c ℃
外径 d_e mm	壁厚 e mm				℃
$d_e < 75$	$e < 3$	2	图 2	15	23 ± 2
$d_e < 75$	$e \geq 3$	3	图 1	15	23 ± 2
$d_e \geq 75$	$e < 3$	2	图 3	15	23 ± 2
$d_e \geq 75$	$e \geq 3$	3	图 3	15	23 ± 2

8 试验步骤

8.1 将已测量尺寸的试样从预处理的环境中取出,置于相应的支座上,按规定的方式支撑,在规定时间内(时间取决于 T_c 和环境温度 T 之间的温差),用规定能量对试样外表面进行冲击。

a) 若温差小于或等于 5°C ,试样从预处理环境中取出后,应在 60 s 内完成冲击;

b) 若温差大于 5°C ,试样从预处理环境中取出后,应在 10 s 内完成冲击。

8.2 若超过上述规定的时间,但超过的时间不大于 60 s,则可立即在预处理温度下对试样进行再处理至少 5 min,并按 8.1 重新测试。否则应放弃该试样或按本标准第 6 章规定对试样重新进行预处理。

8.3 冲击后检查试样破坏情况,记下断裂或龟裂情况。如有需要可记录相关标准中规定的其他破坏现象。

8.4 重复试验步骤 8.1~8.3,直到完成规定数目的试样。

9 结果表示

以试样破坏数对被测试样总数的百分比来表示试验结果。

10 试验报告

- a) 注明采用本标准号；
 - b) 管材尺寸和材料、来源；
 - c) 试样的类型及取样方向；
 - d) 预处理介质(空气或水浴)及测试温度 T_0 ，用摄氏度表示；
 - e) 摆锤能量，单位为焦耳；
 - f) 环境温度 T ，以摄氏度表示；
 - g) 试验结果：
 - 1) 被测试样总数；
 - 2) 破损数；
 - 3) 破损百分数；
 - h) 任何标准中没有规定的可能影响试验结果的情况；
 - i) 试验日期、试验人员。
-

中华人民共和国
国家标准
流体输送用热塑性塑料管材
简支梁冲击试验方法

GB/T 18743—2002

*

中国标准出版社出版
北京复兴门外三里河北街16号
邮政编码:100045

电话:68523946 68517548

中国标准出版社秦皇岛印刷厂印刷
新华书店北京发行所发行 各地新华书店经售

*

开本 880×1230 1/16 印张 3/4 字数 11 千字
2002年10月第一版 2002年10月第一次印刷
印数 1—1 000

*

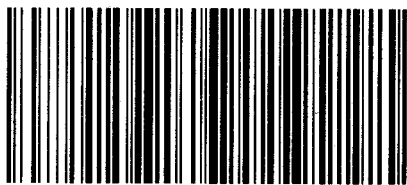
书号: 155066·1-18743 定价 10.00 元

网址 www.bzcs.com

*

科目 618—423

版权专有 侵权必究
举报电话:(010)68533533



GB/T 18743—2002